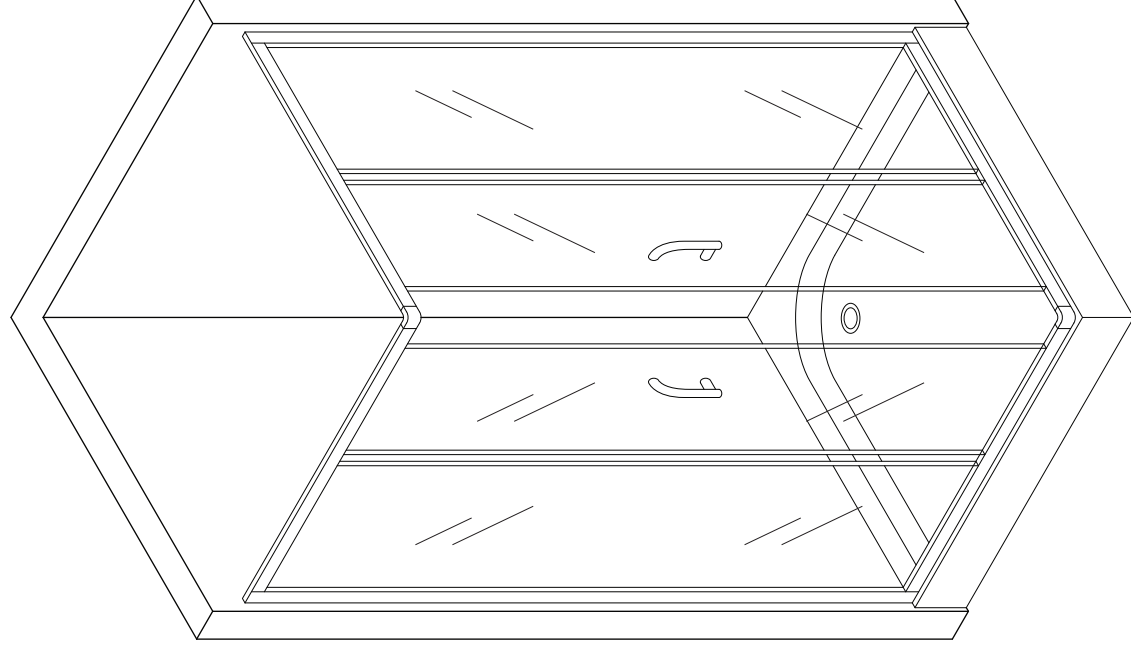


QSQ01/02

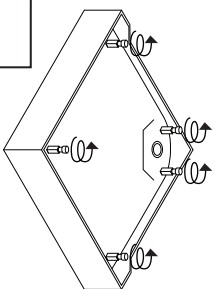


by FEBELINI



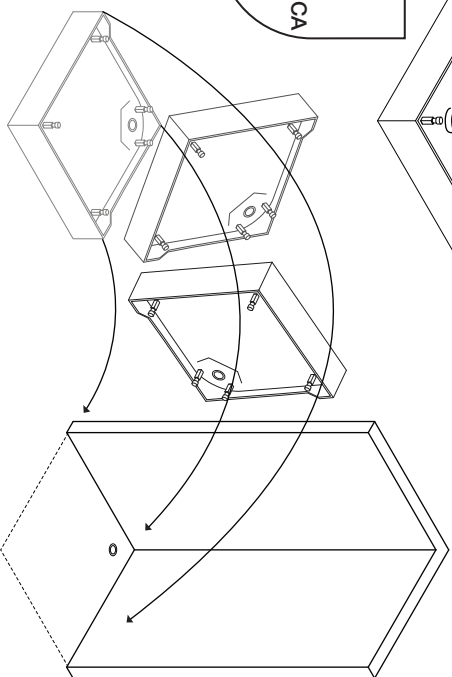
by FEBELINI

1



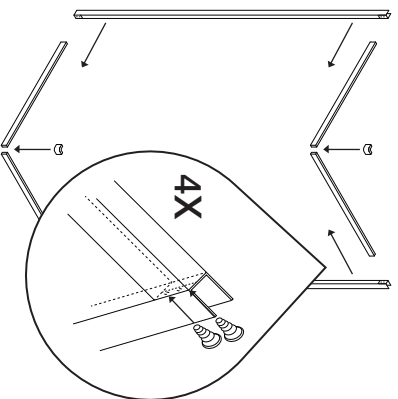
NIVELAR OS
APOIOS DA
BASE ACRILICA
5X

2



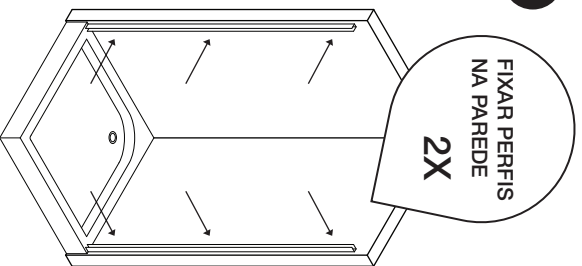
POSICIONAR A
BASE ACRILICA NO
LOCAL FINAL

3



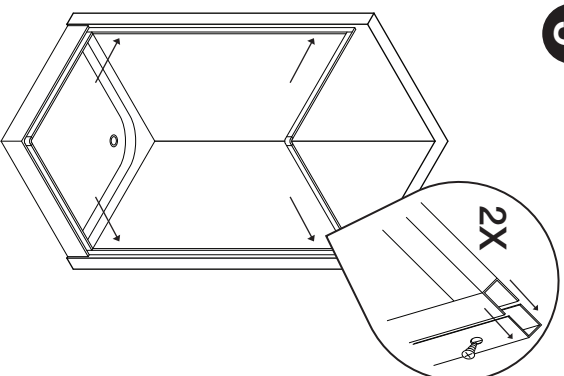
4X

4



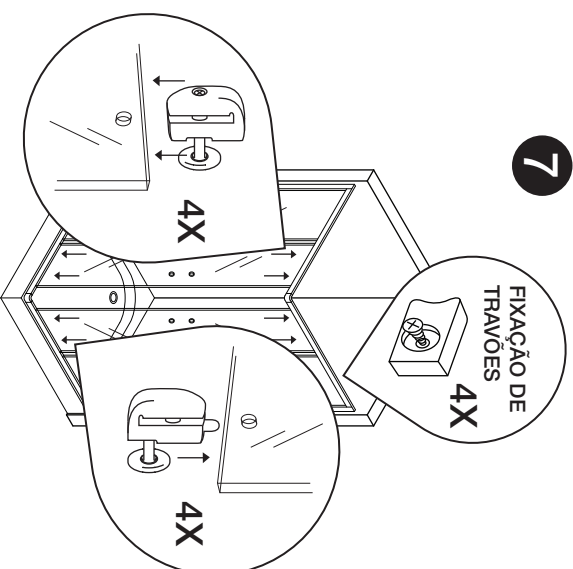
FIXAR PERFIS
NA PAREDE
2X

5



2X

7

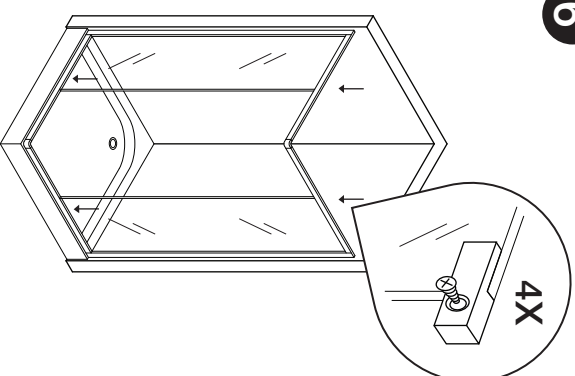


4X

4X

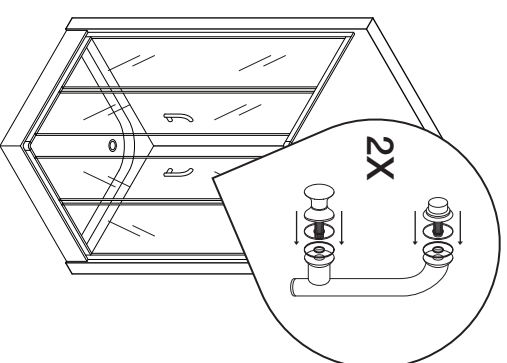
FIXAÇÃO DE
TRAVOES
4X

6



4X

8



2X

NOTA FINAL: VEDAR COM SILICONE